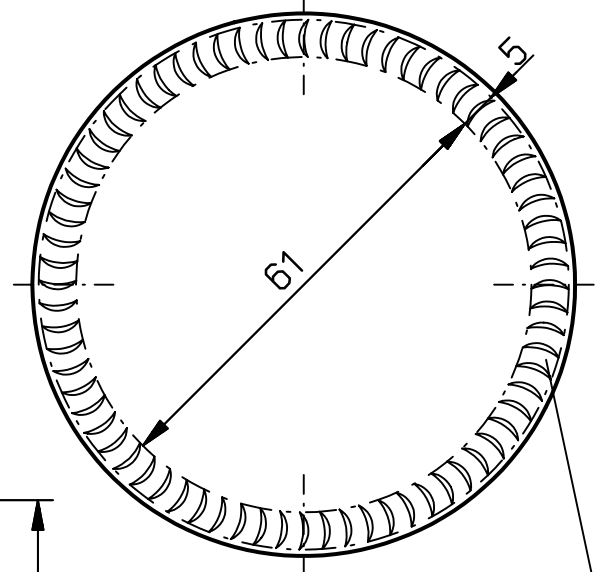


0,7-1 REUTILISABLE ∇ VdF ∇ MEHRWEG 0,7-1 REUSABLE

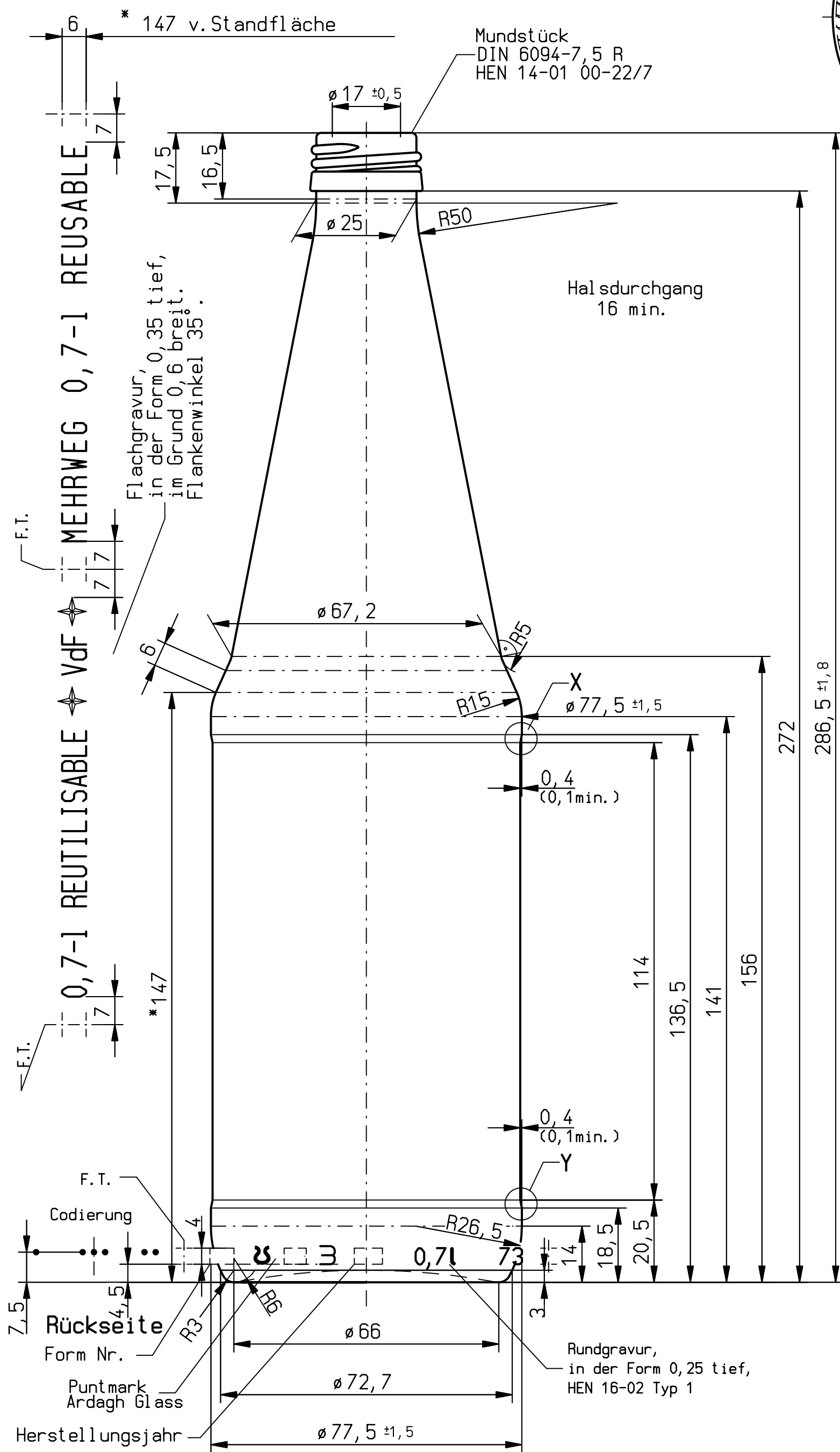
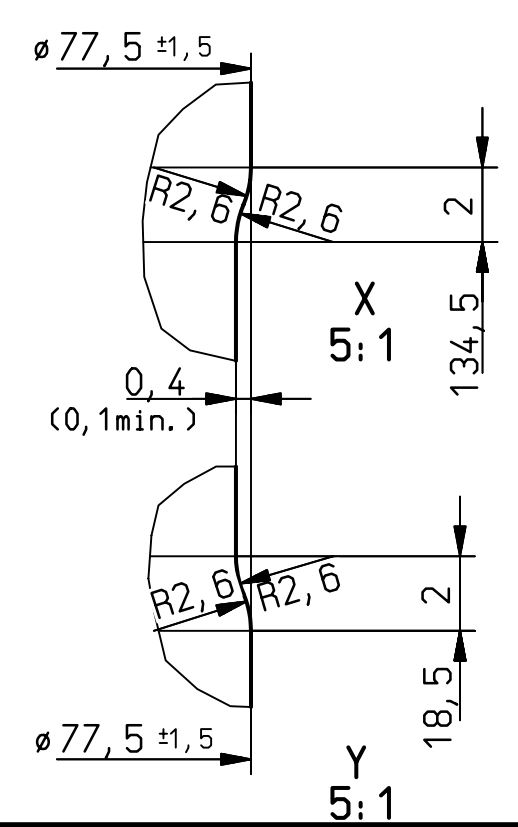
Flachgravur, 0,35 tief,
 im Grund 0,6 breit,
 Flankenwinkel 35°.

Mundstück
 DIN 6094-7,5 R
 HEN 14-01 00-22/7



Standfläche, Gravur Nr.18
 72 Segmente 0,5+0,1 tief.
 HEN 16-01/5 Typ 1

Bodenansicht



286,5 ± 1,8

a	Edition 24.07.2007		
	Anderung	Datum	Name
Inhalt rv.:	730 ml	MW ± 3,5 ml	EW ± 10 ml
Gewicht ca.:	440 g		
Farbe:	Reinweiß		
wiederbefüllbar:	ja <input checked="" type="checkbox"/>	nein <input type="checkbox"/>	
Allgemeintoleranzen DIN 6129 Körper-Durchmesser und Höhe DIN ISO 2768 c Rundungshalbmesser, Fasen und Winkelmaße			
Wanddicke:	2,95		
nach:	Sorte 24300=M1250		
Erzeugnisgruppe:	9		
Maßbehältnis nach § 2 FPVO			
	Tag	Name	Maßstab
gez.	07.04.08	KREFT	1:1
gepr.			

Für diese Zeichnung behalten wir uns alle Rechte vor. Ohne unsere vorherige, ausdrückliche Genehmigung darf sie weder vervielfältigt noch Dritten zugänglich gemacht werden; sie darf auch durch den Empfänger oder Dritte nicht in anderer Weise mißbräuchlich verwertet werden.



Benennung:	
VdF-Flasche 0,7 l	
Sorte	M
24300	1250
Behälter Zeichng.	324300
Container Nr.:	30001845

F.T.
 Codierung
 Rückseite
 Form Nr.
 Puntmark
 Ardagh Glass
 Herstellungsjahr

Rundgravur,
 in der Form 0,25 tief,
 HEN 16-02 Typ 1