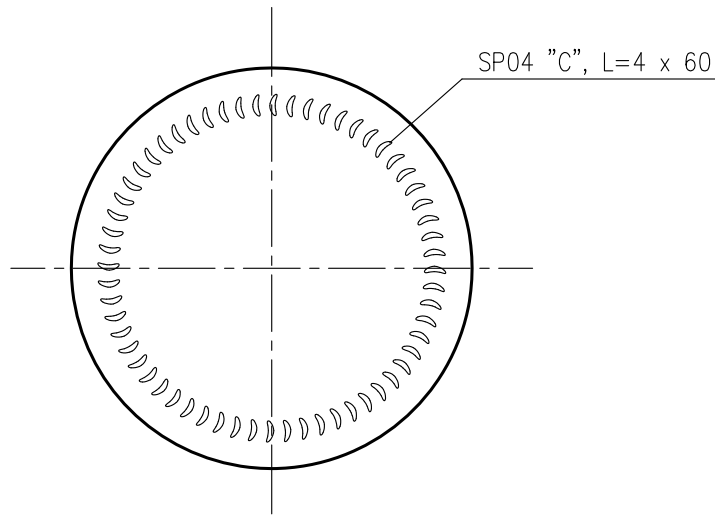
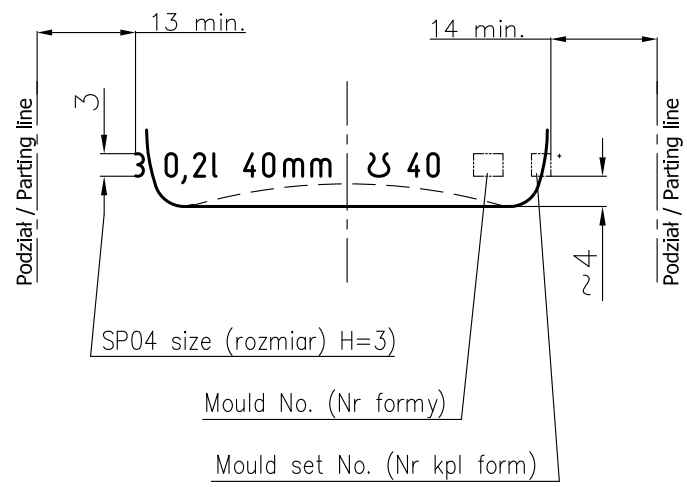


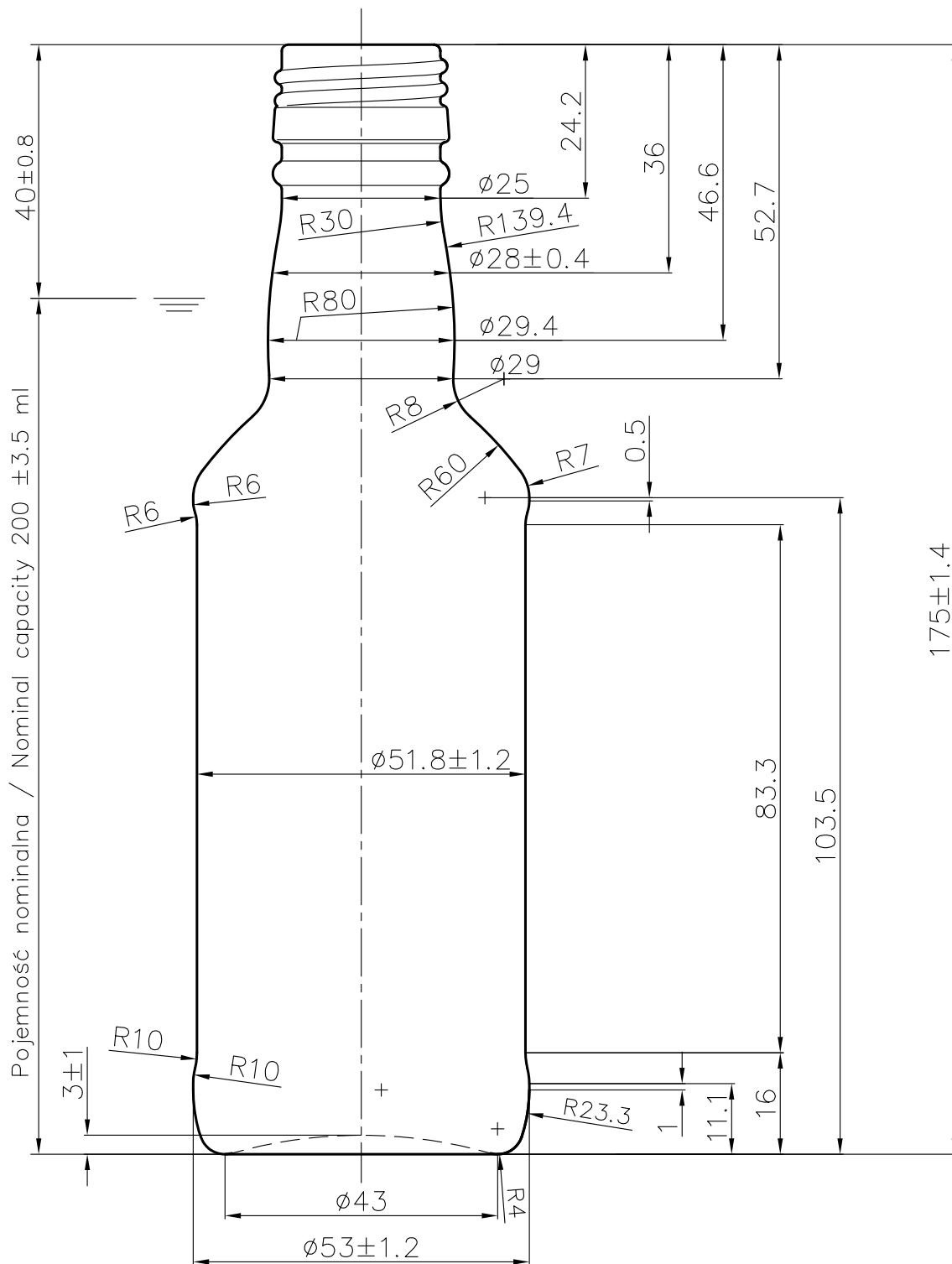
Bottom view (Widok dna)



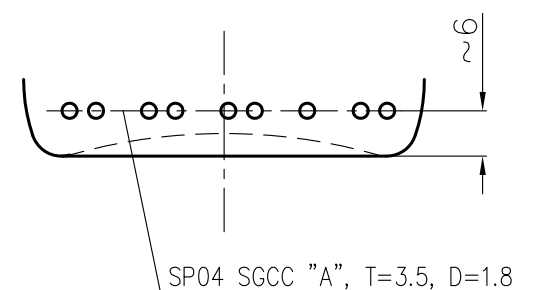
Front view (Widok z przodu)
Developed view of description (Opisy w rozwinięciu)



Profile (Fason)




Back view (Widok z tyłu)



SP04 - Engraving and description on articles (Grawerki i opisy na wyrobach)

Document supervised by NND 9000 system (Dokument nadzorowany przez system NND 9000)

NOMINAL CAPACITY (POJEMNOŚĆ NOMINALNA)	200 ±3.5 ml	SPECIFICATION AGREEMENTS ARE BASED ON TOLERANCED DIMENSIONS ONLY DO NOT SCALE DRAWING COPYRIGHT RESERVED, NOT TO BE COPIED IN WHOLE OR PART WITHOUT WRITTEN PERMISSION FROM ARDAGH GLASS LTD. ALL DIMENSIONS ARE IN MILLIMETERS	 ARDAGHGLASS POLAND GOSTYŃ					
BRIMFULL CAPACITY (POJEMNOŚĆ CAŁKOWITA)	213 ±3.7 ml							
VACUITY (PRZESTRZEŃ DYLATACYJNA)	12 ml (5.66 %)		DESIGNER. (PROJEKTOWAŁ)	RS	DATE (DATA)	27.05.2009	SHEET (ARKUSZ)	A3
FINISH/PROFILE No (GŁÓWKA/Nr PROFILU)	PP28S(DIN 6094-7)/281		CHECKED. (SPRAWDZIŁ)	MP	DATE (DATA)	27.05.2009	SCALE (SKALA)	1:1
MINIMUM THROUGH BORE (OTWÓR W SZYJCIE MIN.)	16 mm		BOTTLE SAP NAME (NAZWA BUTELKI SAP)					
WEIGHT NOMINAL (WAGA NOMINALNA)	~150 g		Std B-200/1_200_C30_28PP					
GLASS COLOUR (KOLOR SZKŁA)	WHITE FLINT - C30		PRODUCT No (Nr WYROBU)	PRODUCT VERSION (WERSJA WYROBU)		SAP CONTAINER No (Nr POJEMNIKA SAP)		
USAGE (STOSOWANIE)	NON RETURNABLE		10974	0D				
THERMAL RELIABILITY (WYTRZYMAŁOŚĆ TERMICZNA)	40°C	0D Zastąpienie starego numeru wyrobu 2903 nowym 10974	27.05.2009	PRODUCT NAME (NAZWA WYROBU)				
RELIABILITY ON PEASURE (WYTRZYMAŁOŚĆ NA CIŚNIENIE)	min. 0.4 MPa	0C Zmiana poziomu nalewu z 38 mm na 40 mm + zwiększenie poj. całkow. o +1 ml	20.03.2009	B-200/1				
		0B Nowa formatka rysunkowa Ardagh	13.10.2008	31000974				
		0A Wer. ostat. na podst. proj. 26-05-01	02.12.2005					
		REVISION (ZMIANA)	DATE (DATA)					