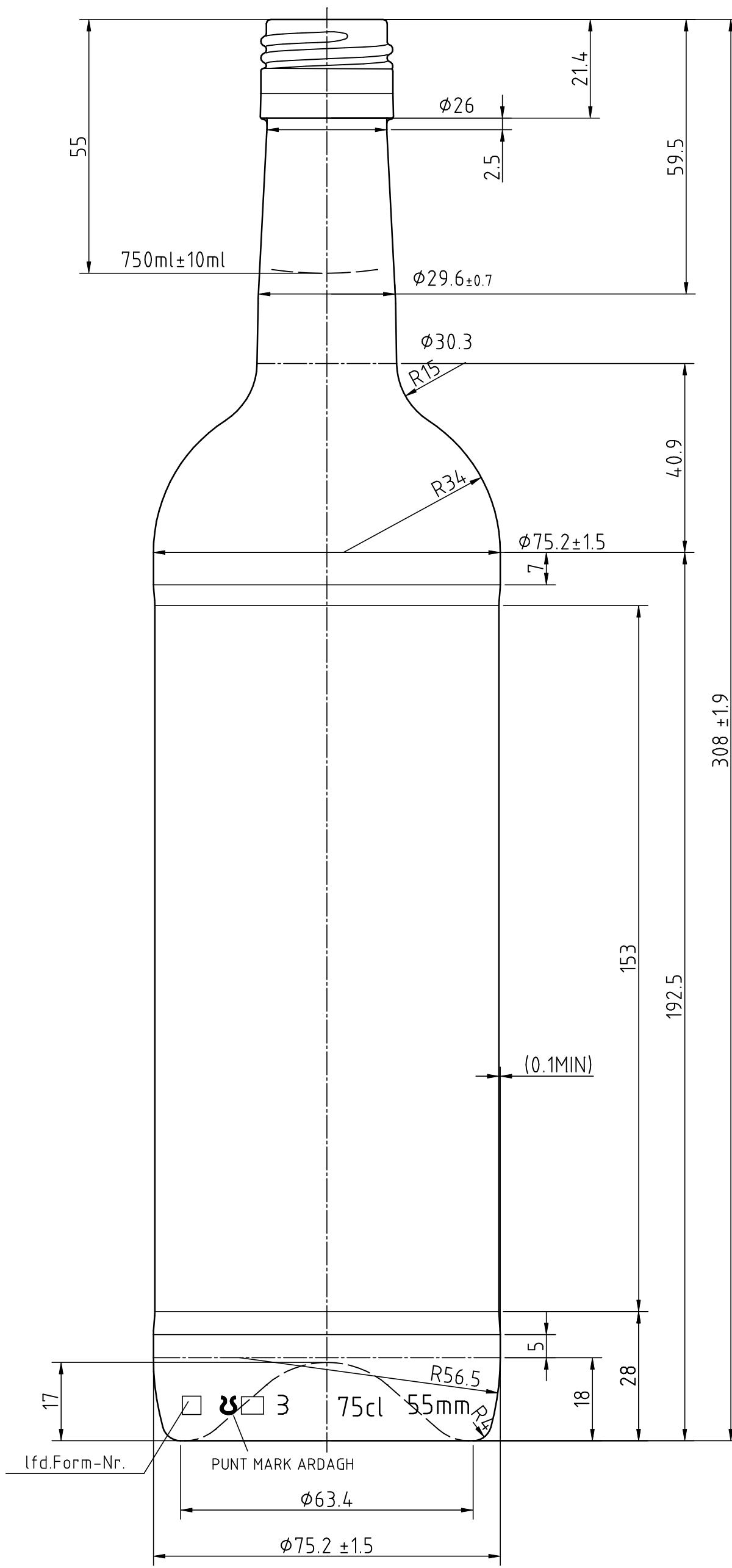
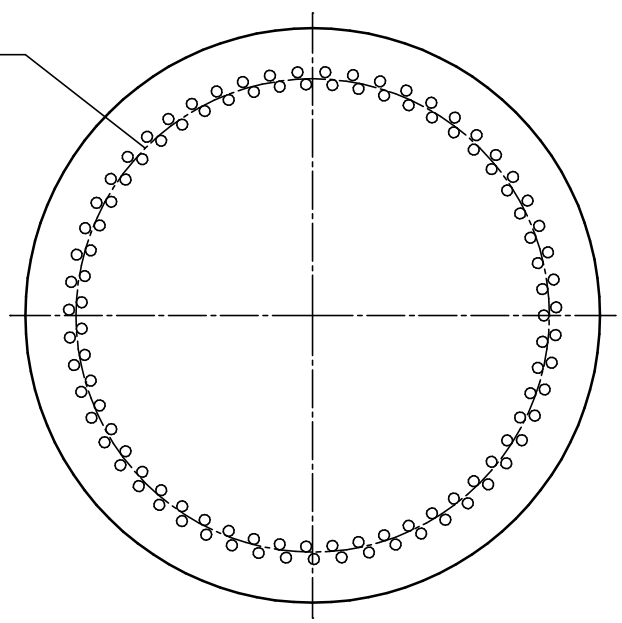


BVS 30 H60 CETIE GME 30-13 : 2008-10  
ausgenommen Halskontur laut Blatt 10



KÖRNUNG



BODENANSICHT

Diese Zeichnung darf ohne unsere Genehmigung weder vervielfältigt noch dritten Personen zugeführt werden. Urheberrechtsgesetz vom 9.9.1965 und § 18 UWG.

Technisch bedingte Abweichungen behalten wir uns vor. Wir werden Ihnen diese gegebenenfalls rechtzeitig bekanntgeben.

Maße ohne Toleranzangaben sind Freimaße und dienen lediglich der näheren Beschreibung der äußeren Form. Bei der Fertigung werden diese Maße nicht gesondert überprüft. Allgemeintoleranzen; Durchmesser und Höhen nach DIN 6129 /NF H35-077

6			
5			
4			
3	Mündungsbezeichnung	12.01.09	Heus
2	Puntmark geändert	14.02.08	BK
1	Mündungsbezeichnung	06.11.07	Heus
	Änderungsmittlung	Datum	Name

Erzeugnisgruppe:	
Maßbehältnis	<del>Fertigpackung</del>
wiederbefüllbar	<del>ja</del> / nein
Inhalt füllvoll: Einzelwert nach DIN6129 vom 12.97	750.0 ± 10 ml
Füllpunkt:	55 mm
Inhalt randvoll	767 ml
Gewicht:	ca. 500.0 g
Mündung:	BVS 30 H60 CETIE GME 30-13 : 2008-10
Bodenform:	17.0 tief
Glasfarbe:	grün

Containerbezeichnung:  
0,75l  
Bordeaux BVS

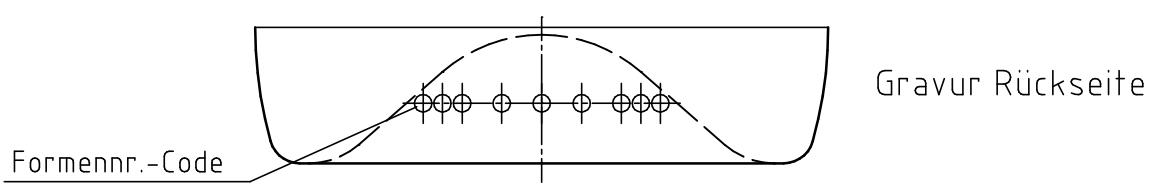
Z.Nr.: 30770 D / 3

	Tag	Name	Maßstab:
gez.	09.03.05	Wolter	
			do not scale

Container Nr.: 31000489



Gr. Drakenburger Str. 132 , 31582 Nienburg



Gravur Rückseite

Formennr.-Code

lfd.Form-Nr.

PUNT MARK ARDAGH

75cl 55mm

Ø63.4

Ø75.2 ± 1.5

R56.5

R15

(0.1MIN)

153

192.5

308 ± 1.9

40.9

Ø75.2 ± 1.5

7

Ø30.3

Ø29.6 ± 0.7

Ø26

2.5

21.4

55

750ml ± 10ml